

**Получатель**

**Отправитель**

Society  
Reference  
Address  
Phone  
Fax  
E-mail

**Арт. №**

60180103

**Модель**

CP 40/4700 T IE3

**Характеристики насоса**

**MEI ≥**

Максимальное давление PN 16  
Мин. темп-ра жидкости -10 °C  
Макс. темп-ра жидкости 130 °C  
Макс. наружная темп-ра 40 °C

**Требуемые характеристики**

Расход :  
Напор :  
Жидкость (%) :  
Температура жидкости 20 °C  
Плотность : 998,3 kg/m³  
Кинематическая вязкость 1,005 mm²/s  
Давление паров 2,34 kPa

**Действительные характеристики**

Расход :  
Напор :  
NPSH :  
Shaft power P2 :  
Efficiency :

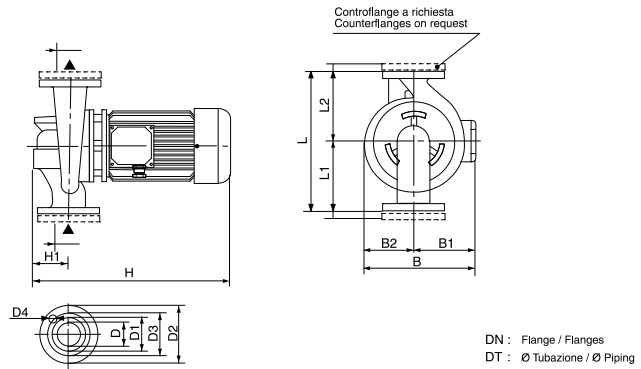
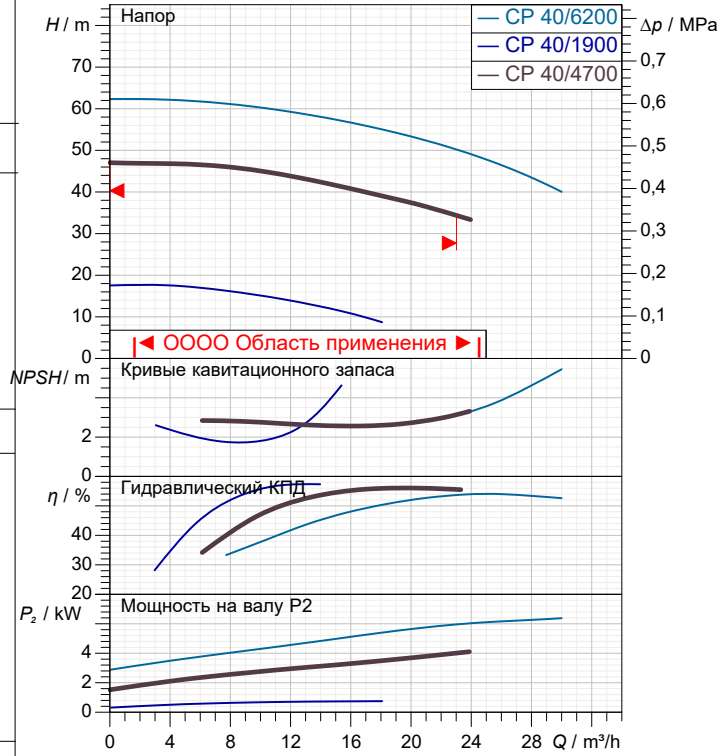
**Материалы/Уплотнение вала**

Корпус насоса Чугун 250 UNI ISO 185  
Обойма Чугун 250 UNI ISO 185  
Рабочего колеса Чугун 250 UNI ISO 185  
Мех. Уплотнение Carbon/Graphite  
Кольцевая прокладка Резина EPDM  
Вал с ротором AISI 304 X5 Cr Ni 1810 UNI 6900/71

**Характеристики двигателя**

Ном. Мощность P2: 4 kW  
Частота вращения 2.900 1/min  
Напряжение 3~ 230 V 50 Hz  
Ном. Ток 13,5 A  
Степень защиты IP 55

**Curve tolerance according to ISO 9906**



**Вес** 50 kg

**Размеры mm**

B	286	H	535
B1	159	H1	100
B2	127	L	380
D	40 PN16	L1	200
D1	88	L2	180
D2	150		
D3	110		
D4	4 x Ø18		

**Соединения насоса:**

Вход DN 40 / PN 16  
Вых DN 40 / PN 16



# ГИДРАВЛИЧЕСКАЯ ХАРАКТЕРИСТИКА

03/10/20

Страница 2 / 3

DAB PUMPS S.p.A.  
Via Marco Polo, 14 - 35035 Mestrino (PD), Italy  
Tel. +39 049 5125000 - Fax +39 049 5125950  
www.dabpumps.com

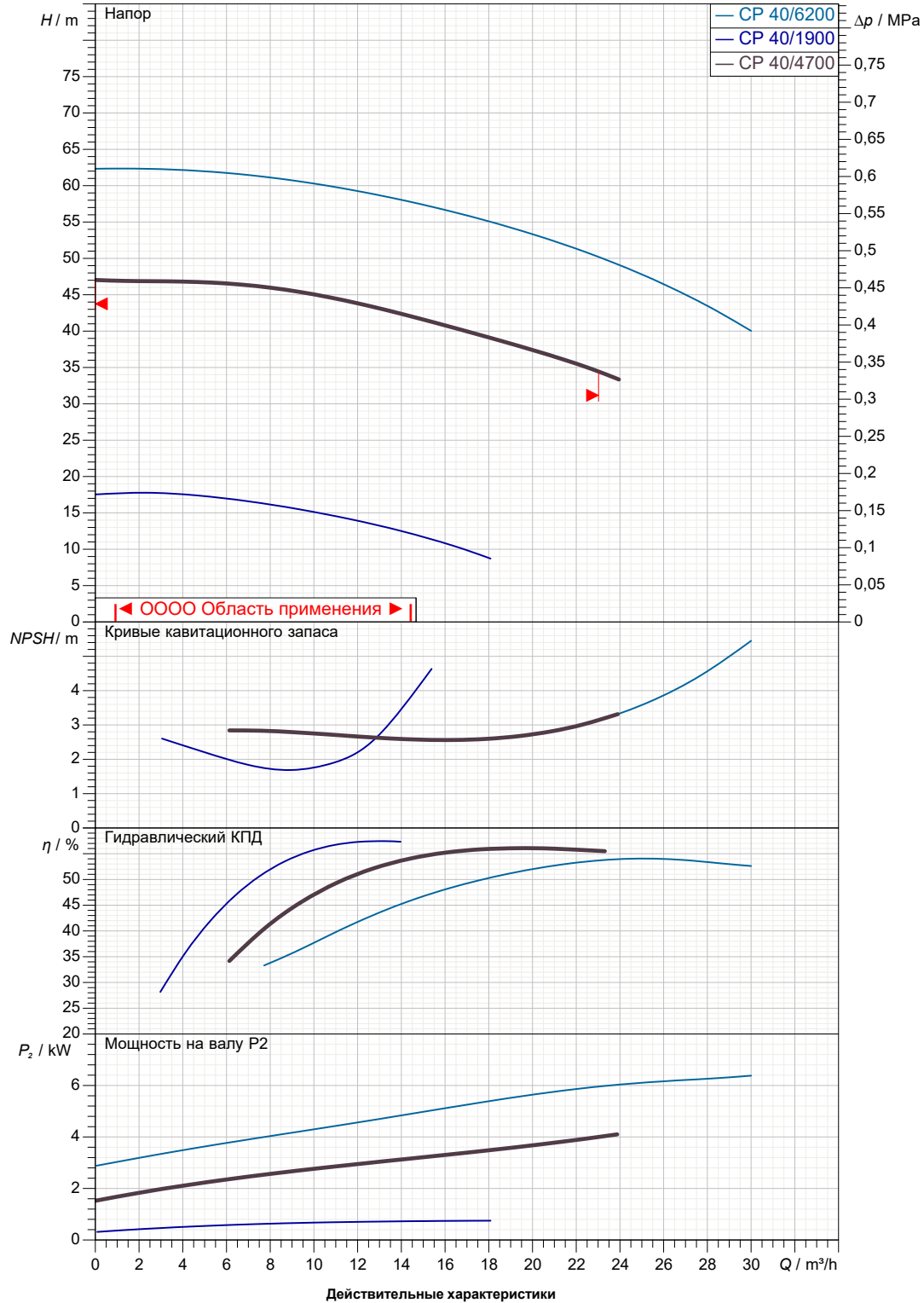
Получатель

Отправитель

Society  
Reference  
Address  
Phone  
Fax  
E-mail

CP 40/4700 T IE3

Curve tolerance according to ISO 9906



Вход  
DN 40  
PN 16

Вых  
DN 40  
PN 16

Расход :

Напор :

Частота вращения  
2.900 1/min

MAIN\_PROJECT\_TITLE

BUSINESS\_PROCESS\_IC

OWNER\_

ISSUE\_DATE



# ГАБАРИТНЫЕ РАЗМЕРЫ

03/10/20

Страница 3 / 3

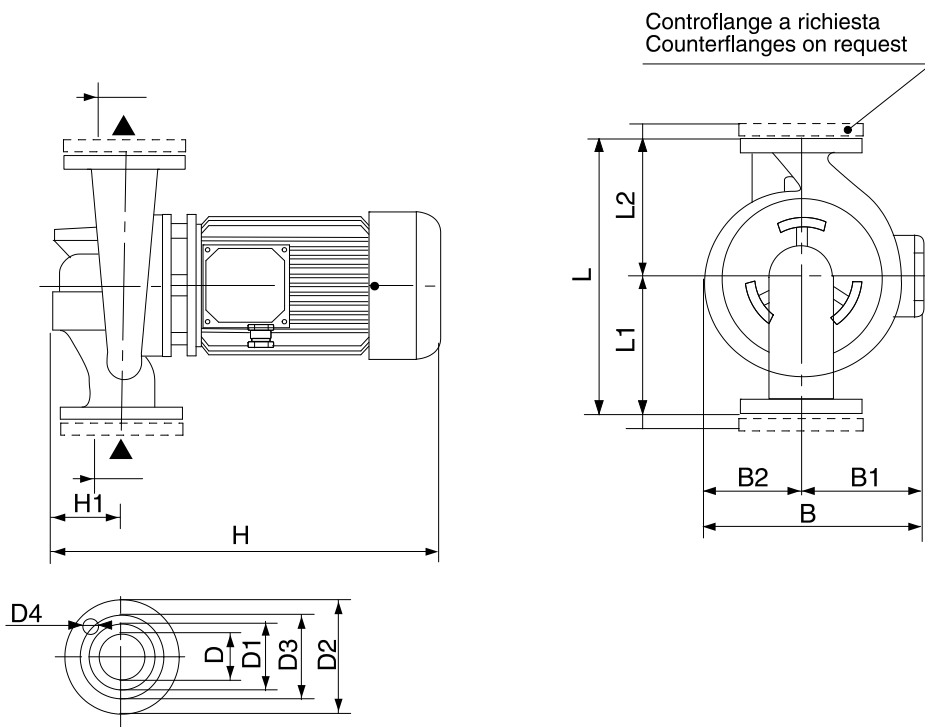
DAB PUMPS S.p.A.  
Via Marco Polo, 14 - 35035 Mestrino (PD), Italy  
Tel. +39 049 5125000 - Fax +39 049 5125950  
www.dabpumps.com

Получатель

Отправитель

Society  
Reference  
Address  
Phone  
Fax  
E-mail

## CP 40/4700 T IE3



DN : Flange / Flanges  
DT : Ø Tubazione / Ø Piping

Измерения в мм

Соединения насоса:

1	B	286	L2	180			
2	B1	159					
3	B2	127					
4	D	40 PN16					
5	D1	88					
6	D2	150					
7	D3	110					
8	D4	4 x Ø18					
9	H	535					
10	H1	100					
11	L	380					
12	L1	200					

всасывании :  
DN 40  
PN 16

подачу :  
DN 40  
PN 16

MAIN\_PROJECT\_TITLE

BUSINESS\_PROCESS\_ID

OWNER

ISSUE\_DATE